



Propak



Spécialement développé pour la protection des candélabres, avec arceau refermé et passage pour l'accès porte.

Versions spécifiques pour espaces protégés ou pour coffrets.

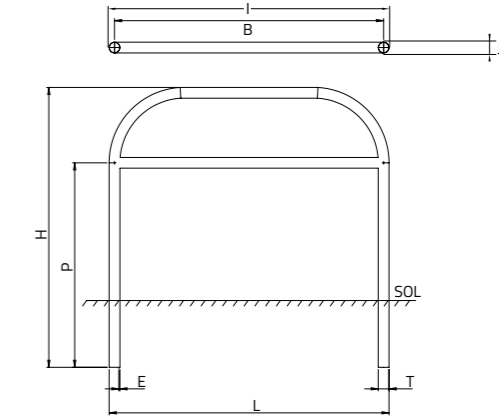
Acier de forte épaisseur pour une robustesse hors standard.

Simple ou double arceau.

Excellente résistance à la déformation et à l'oxydation.

Peinture polyester sur demande.

Propak Plans



	Propak Plans	L	H	B	E	T	P	Encombrement Max au sol (I x J)	Poids (kg)
Simple arceau	600S-850	663	855	613	2	Ø50	/	713 x 100	5
	1250S-850	1300	855	1250	2	Ø50	/	1350 x 100	6
Double arceau	600D-1300	663	1300	613	2	Ø50	950	713 x 100	8
	1250D-1300	1300	1300	1250	2	Ø50	950	1350 x 100	12

Dimensions exprimées en mm

AVANTAGES

Arceaux de protection spécifiques pour candélabres, espaces protégés ou coffrets.

En acier galvanisé et de grande robustesse.

CARACTÉRISTIQUES TECHNIQUES

- Jusqu'à 3 mm d'épaisseur.
- Tube en acier galvanisé à chaud (intérieur et extérieur).
- Galvanisation après cintrage, soudures et perçages.
- 1 rayon : 150 mm.
- 2 versions : simple ou double arceau.
- 2 hauteurs : 800 mm et 1275 mm.
- Applications et dimensions spéciales : nous consulter.
- En option : peinture au RAL souhaité par le client.

	Propak	R	E	H	P	T	A	B	Encombrement Max au sol (I x J)	Poids (kg)
Simple arceau	549S-800	150	2	800	451	Ø48	650	500	750 x 600	9
	549S-1300	150	3	1275	451	Ø48	580	500	680 x 600	16
	760S-1300	150	3	1275	500	Ø60	810	560	910 x 660	24
Double arceau	549D-1300	150	3	1275	451	Ø48	580	500	680 x 600	20
	760D-1300	150	3	1275	500	Ø60	810	560	910 x 660	31

Dimensions exprimées en mm