



Interrupteur de nuit ST2



AVANTAGES

Retour sur investissement très rapide sur toutes applications d'illuminations fixes, temporaires ou sur certains éclairages non critiques.

CARACTÉRISTIQUES TECHNIQUES

Enveloppe

- Enveloppe polyamide, autoextinguible.
- IP2X selon EN 60529.
- De -25°C à $+60^{\circ}\text{C}$.
- Positionnement sur rail DIN 35.

2 voyants LED

- Vert allumé : sous tension, contacts fermés.
- Rouge allumé : arrêt temporaire de nuit.
- Clignotement de la LED rouge à la mise sous tension : fonction interrupteur activée.

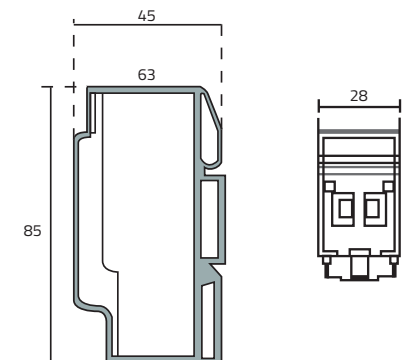


L'interrupteur de nuit ST2 permet d'importantes économies d'énergie grâce à une gestion intelligente autonome des illuminations (fixes ou temporaires) et de l'éclairage non critique.

Très simple d'installation et d'utilisation, dimensions réduites et facilement intégrable en coffret.

2 voyants LED

- Interrupteur galvanique bipolaire.
- Tension nominale : 230 VAC – 50/60Hz.
- Intensité nominale : 6A.
- Puiss.n ($\cos\phi = 1$) : 1380 W.
- Puiss.n ($\cos\phi = 0,4$ à $0,8$) : 650 W à 1380 W.
- Tension nominale : 200 VAC – 255 VAC.
- Puissance consommée < 1,2 W.
- Raccordement en entrée : pré-câblée (2 fils 1,5 mm²).
- Raccordement en sortie : 2 bornes 4 mm².
- Endurance : 100 000 manœuvres.



FONCTIONNEMENT

Fonctionnement autonome ne nécessitant aucun ordre extérieur.

Trois modes d'utilisation possibles :

Mode standard : arrêt et redémarrage de l'alimentation à heures fixes préprogrammées.

Les heures d'hiver d'extinction et de ré-allumage sont choisies par l'utilisateur.

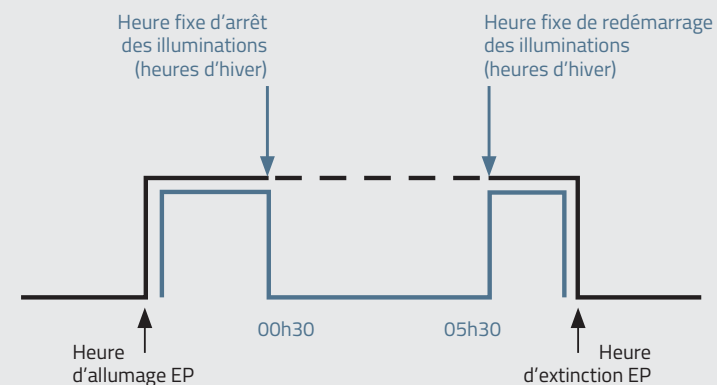
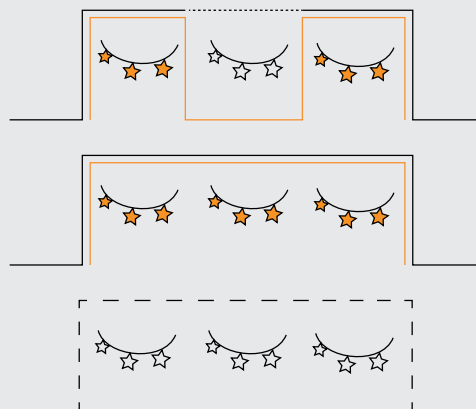
Elles sont préprogrammées en usine, avec les coordonnées géographiques précises du lieu d'implantation.

Deux nuits sont nécessaires pour fonctionner de manière totalement autonome et aux horaires prédéfinis :

- Précision géographique : ± 15 min (suivant lieu et type de commande EP).
- Précision entre ST2 d'une même installation : ± 1 sec.

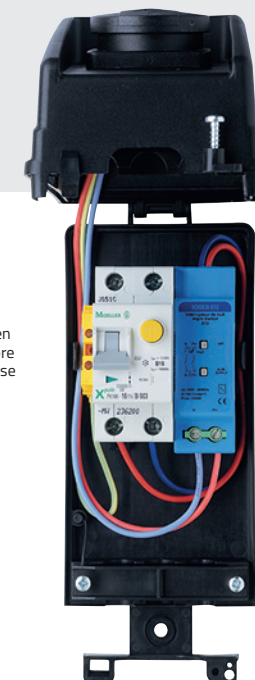
Mode permanent : inhibition possible sur site de la fonction d'économie d'énergie, par simple protocole ON/OFF. Filtre les éventuelles mises en route de l'éclairage en journée.

Mode arrêt : possibilité d'endormissement (OFF permanent) pour les périodes de non-illuminations, par simple protocole on / off depuis l'armoire.



INTÉGRATION EN COFFRETS DE RACCORDEMENT ET PROTECTION

L'interrupteur ST2 s'intègre facilement sur rail DIN dans la plupart des boîtiers et coffrets Classe 2 : câblé en série comme un interrupteur, en aval de la protection.



Exemples d'intégration en coffrets pied de candélabre ou coffret façade avec prise